

Oil drain port PS1/4. Piping must be so made as the oil deposited inside will be drained out easily.
ドレン口 PS1/4。内部に溜まった油が排出されるように配管すること。

Lubrication hole PS1/8. Connect the attached hand-pump (3 ml/stroke) and lubricate the Cosmo DYNAWAY 220 or equivalent once or twice per a day.
給油口PS1/8。付属のハンドポンプ (3ml/ストローク) を接続し、コスモ石油 ダイナウェイ220相当を、1日1~2回給油してください。

Receptacle (→Control Box)
レセプタクル (→操作ボックスへ)

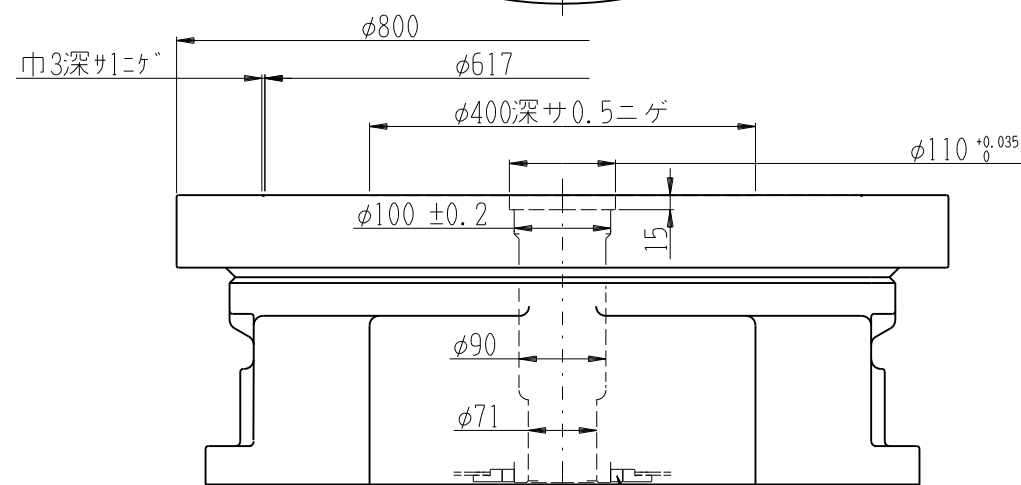
Gear Motor NISSEI Co., LTD.
ギアモータ (株)ニッセイ
・G3F28N100~200-MM02TNNNN→実線
・G3F28N30~100-MM04TNNNN→二点鎖線

Index bush
インデクスブッシュ φ46

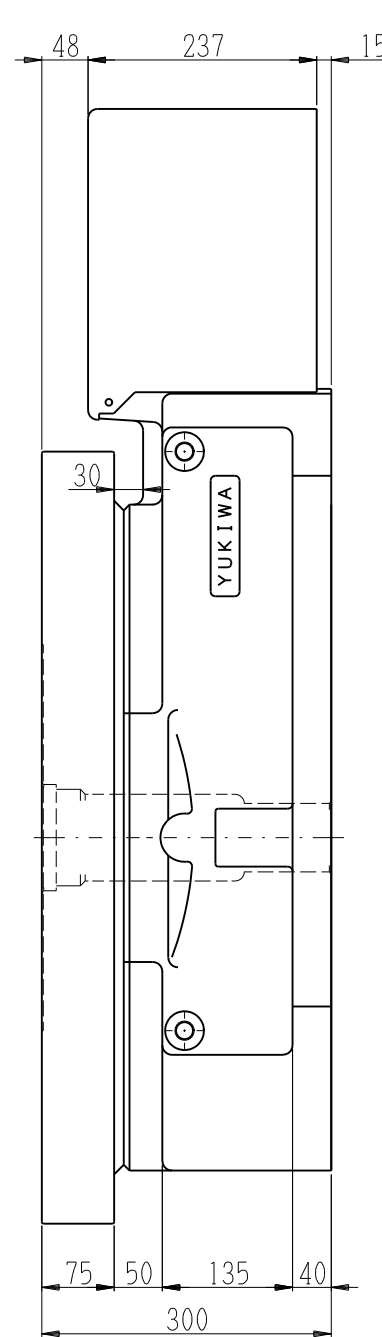
4-M20 through, PCD 740
4-M20通シ, PCD 740

4-φ22 through, φ40 counter bore depth 1
4-φ22通シ, φ40ザグリ深サ1

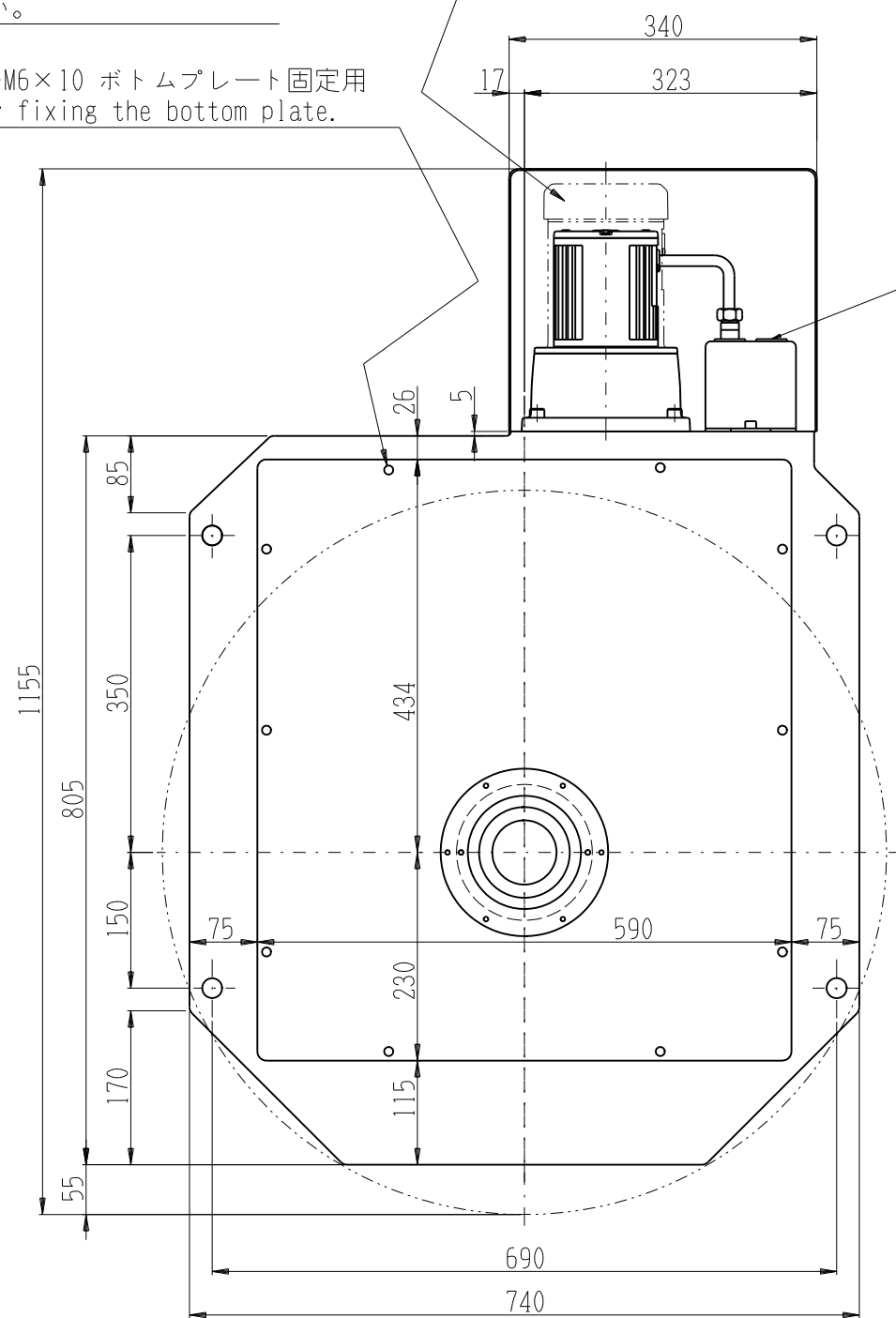
4-M20 depth 30,
4-M20深サ30,
吊りボルト穴



Oil seal
オイルシール φ100×φ125×13



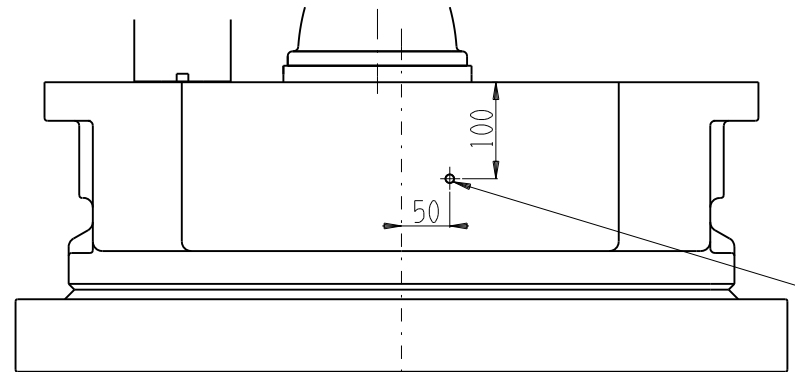
10-M6×10 ボトムプレート固定用
for fixing the bottom plate.



Screw holes and dowel pin holes on the table should be confined to the outside of shaded area, and holes must not be more than 30 mm depth.
テーブル上面にピン穴等を増設する場合は、斜線枠内を避けて下さい。
穴の深さは、枠外で 30mm以下にして下さい。

| | | | | | | | | | | |
|----------|------|------|--------------------|--------------|-------------|-----------|--|------------------------|-------------------|-----------|
| REVISION | DATE | NAME | HEAT TREAT (H/M/S) | APPROVED (印) | CHECKED (印) | DRAWN (印) | PRODUCT NAME (印) | PART NAME (印) | MATERIAL (印) | SCALE (印) |
| | | | | | | | 18.12.21 小川 Electric Rotary Indexing Table Super Divider DEF800 電動割出円テーブル スーパーデバイダ DEF800 | Outside Drawing 外觀図 | YUKIWA SEIKO INC. | 1/4 |
| | | | | | | | | | DEF800-D01-K9 | |

図面番号: 18.12.25
 図面名: 電動割出円テーブル
 図面種類: 外形図
 縮尺: 1/4
 材料: 鋁合金
 製造: YUKIWA SEIKO INC.
 承認: 小川 18.12.25
 検査: 小川 18.12.25
 発行: 小川 18.12.25



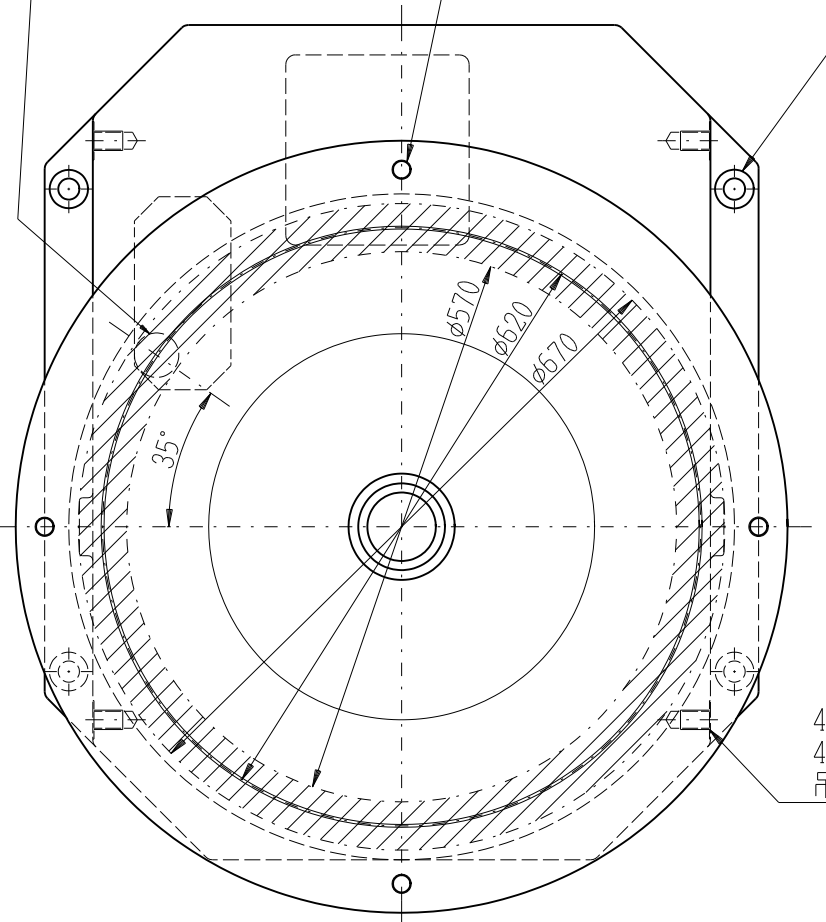
Lubrication hole PS1/8. Connect the attached hand-pump (3 ml/stroke) and lubricate the Cosmo DYNAWAY 220 or equivalent once or twice per a day.
 給油口PS1/8。付属のハンドポンプ (3ml/ストローク) を接続し、コスモ石油ダイナウェイ220相当を、1日1~2回給油してください。

Receptacle (→Control Box)
 レセプタクル (→操作ボックスへ)

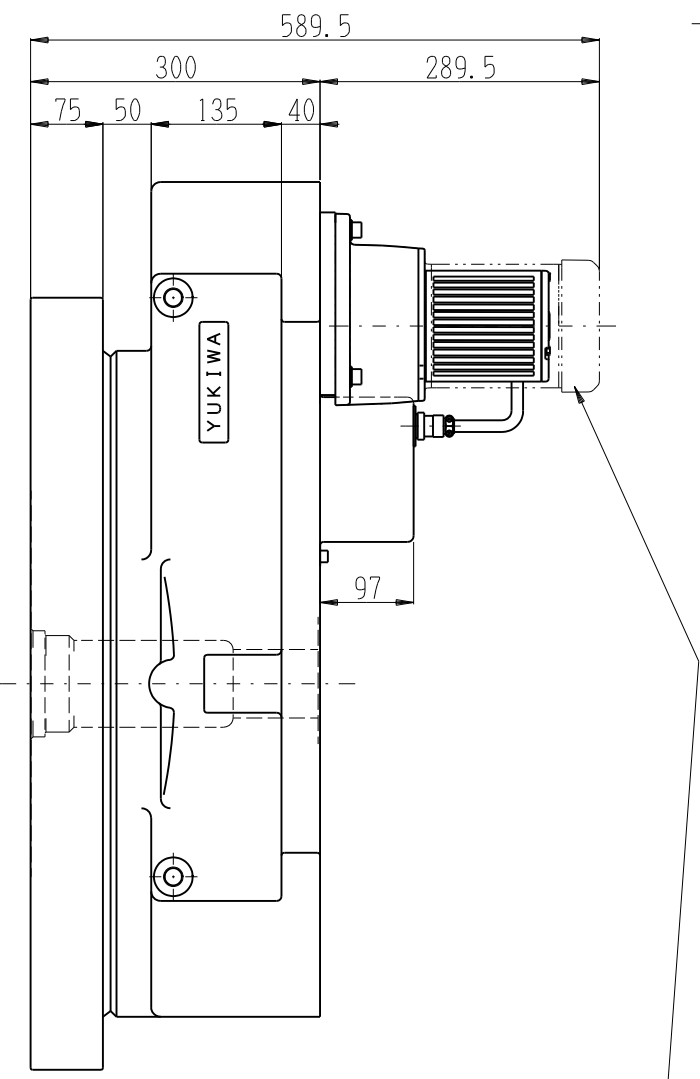
4-φ22 through, φ40 counter bore depth 1
 4-φ22通シ, φ40ザグリ深サ1

Oil drain port PS1/4. Piping must be so made as the oil deposited inside will be drained out easily.
 ドレン口 PS1/4。内部に溜まった油が排出されるように配管すること。

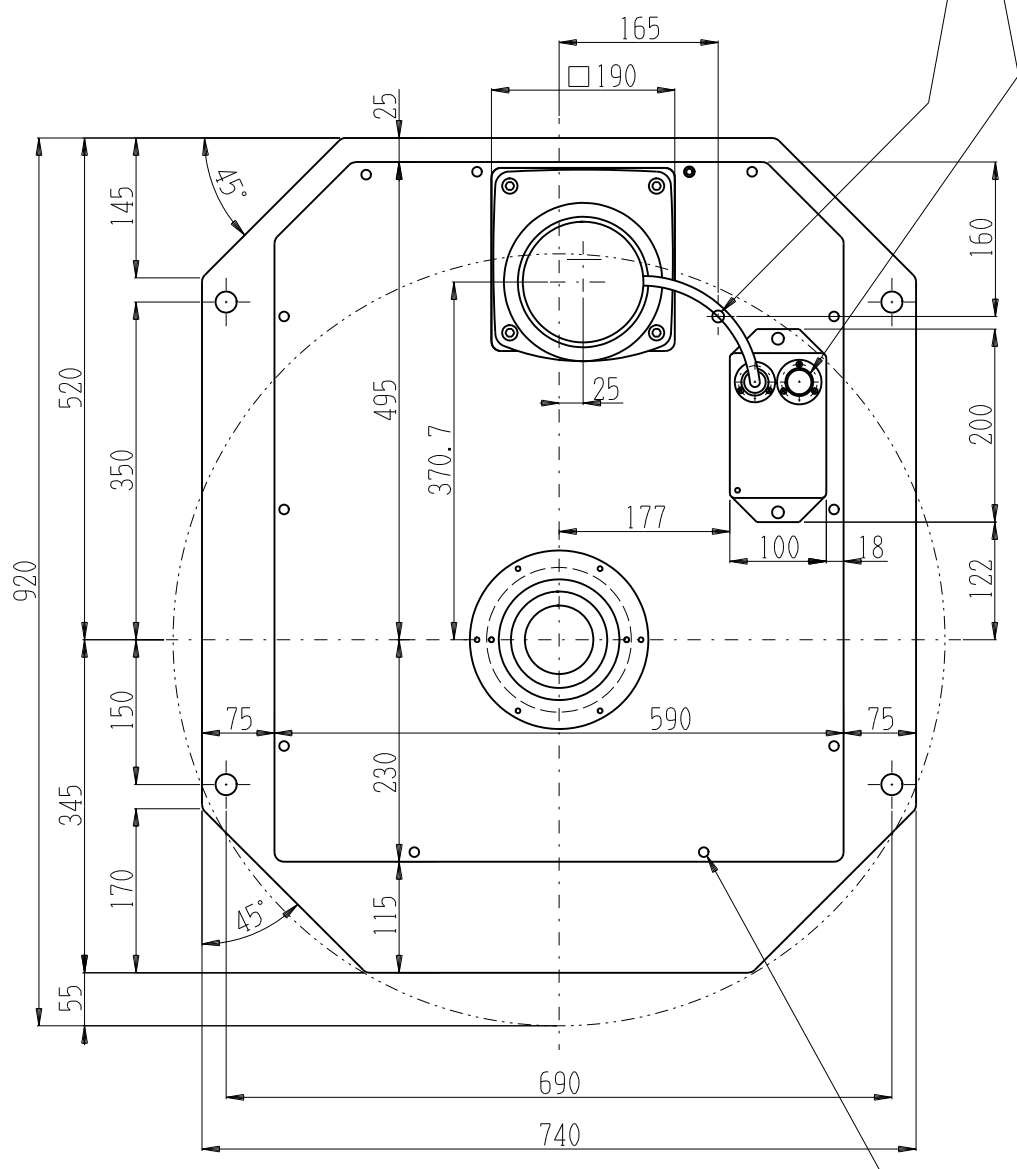
Index bush
 インデクスブッシュ φ46
 4-M20 through, PCD 740
 4-M20通シ, PCD 740



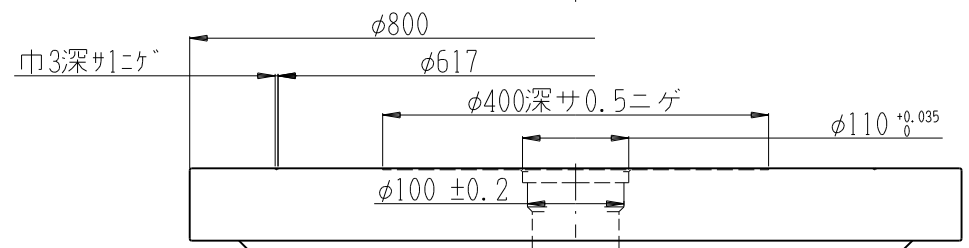
4-M20 depth 30,
 4-M20深サ30,
 吊りボルト穴



Gear Motor NISSEI Co., LTD.
 ギアモータ (株)ニッセイ
 ・G3F28N100~200-MM02TNNNN→実線
 ・G3F28N30~100-MM04TNNNN→二点鎖線

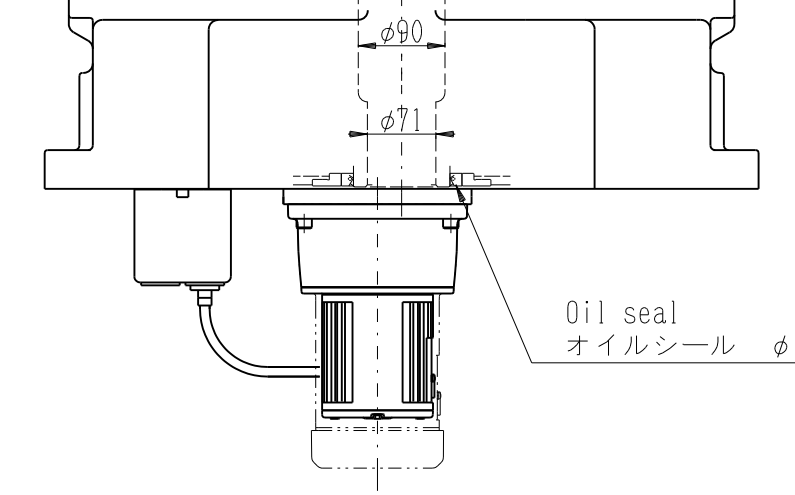


10-M6×10 ボトムプレート固定用
 for fixing the bottom plate.



Screw holes and dowel pin holes on the table should be confined to the outside of shaded area, and holes must not be more than 30 mm depth.
 テーブル上面にピン穴等を増設する場合は、斜線枠内を避けて下さい。
 穴の深さは、枠外で 30mm以下にして下さい。

Oil seal
 オイルシール φ100×φ125×13



| | | | | | | | | | | |
|----------|------|------|-------------------|--------------|-------------|-----------|-------------------|--|------------------------|-----------|
| REVISION | DATE | NAME | HEAT TREAT/ANNEAL | APPROVED (印) | CHECKED (印) | DRAWN (印) | PROJECT NAME (印) | PART NAME (印) | MATERIAL (印) | SCALE (印) |
| | | | | | | | 18.12.25 小川 | Electric Rotary Indexing Table Super Divider DEFS800 電動割出円テーブル スーパーデバイダ DEFS800 | Outside Drawing 外形図 | 1/4 |
| | | | | | | | YUKIWA SEIKO INC. | | DEFS800-D01-K10 | |